



# 单输出裸板电源

# YS-3S-WA系列



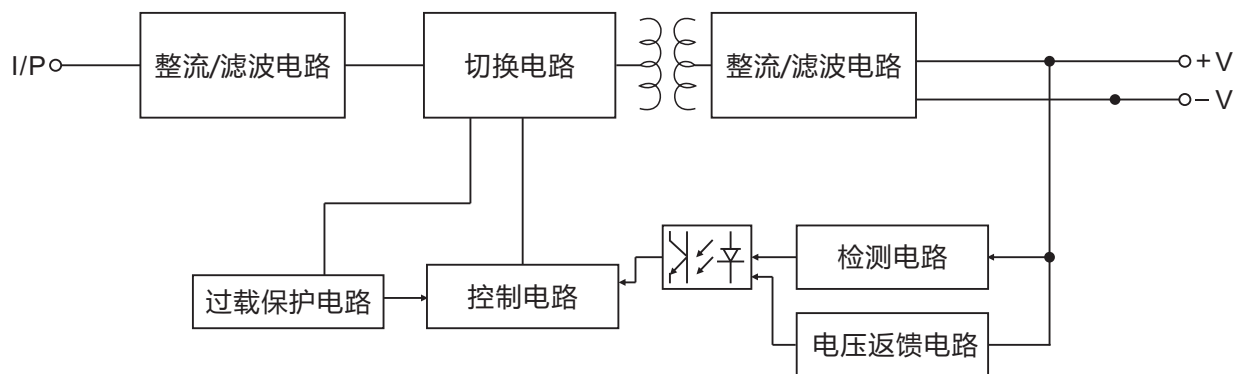
## 产品特点

- ※ 宽范围输入电压范围
- ※ 有过载、短路、过温保护功能
- ※ 体积小、高效率
- ※ 满载老化测试
- ※ 超低待机噪音

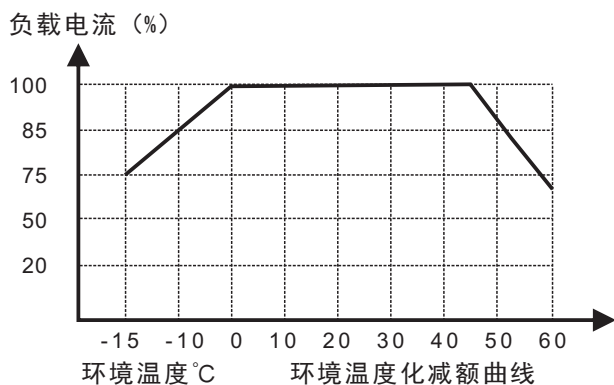
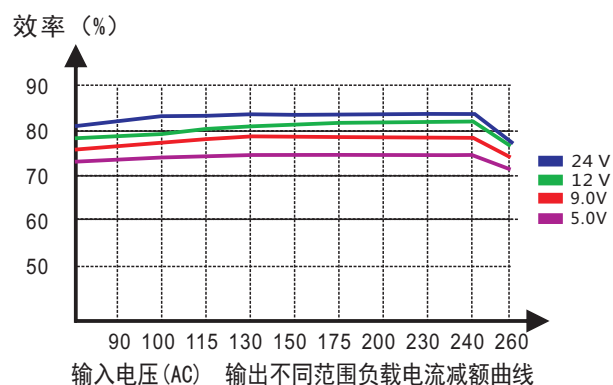
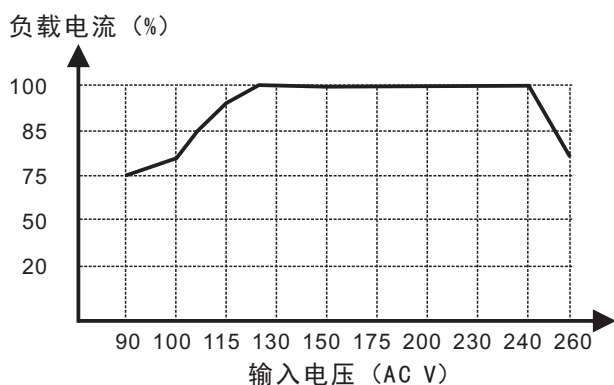
型 号		YS-3S5WA	YS-3S9WA	YS-3S12WA	YS-3S24WA	
输出特性	输出电压	5V	9V	12V	24V	
	额定电流	500mA	300mA	250mA	150mA	
	电流范围	0-600mA	0-350mA	0-280mA	0-180mA	
	纹 波	<350mVp-p	<280mVp-p	<200mVp-p	<100mVp-p	
	输出精度	±1%	±1%	±1%	±1%	
	电压调整率	±1%	±1%	±1%	±1%	
	负载调整率	±1%	±1%	±1%	±1%	
	额定功率	2.5W	2.7W	3W	3.6W	
	输出可调范围	不可调				
	建立、上升、保持时间	500ms、80ms、80ms /220VAC				
输入特性	输入电压范围	100~264VAC				
	输入电流	<0.2A (平均电流0.03~0.1A)				
	频率范围	47~63Hz				
	效率	75%	78%	80%	82%	
	启动冲击电流	COLD START 30A/230VAC				
	漏电流	<2mA/220VAC				
保护特性	过功率保护	150~170%额定功率, 故障移除自动恢复				
	过电压保护	VH1:>150%				
	DC短路保护	电源间歇打隔,排除短路电源恢复				
其它功能						
环境参数	工作温度、湿度	-15°C ~ +45°C@100% LOAD, +60°C@60%LOAD:20%-90% RH				
	储藏温度、湿度	-20°C ~ +85 10%-95% RH				
安全及EMC标准	安规标准	MEET Gb4943				
	耐压	I/P-O/P:0.8KVAC 1min.				
	绝缘阻抗	I/P-O/P: 500VDC/100M Ohms				
其 它	尺寸(长×宽×高)	29.3×19.75×17.5mm				
	重量	9.5g				
备 注	1.所有参数在额定电压220VAC输入, 额定负载.环境25°C, 湿度70%条件下测定. 2.精度:包括设定误差.电压调整率,负载调整率. 3.纹波测试:用30cm长绞线连接电源和负载,负载端并0.1uF和47uF电容,以20MH示波器于负载端测得. 4.电压调整率:在额定负载条件下,输入电压从低到高变化测得. 5.负载调整率:被测输出从0%负载到100%负载变化测得. 6.每路都可以输出最大电流,但是总负载之和不能超过最大输出功率.					

## 方框图

频率：47~63Hz



## 全电压效率曲线





# 单输出裸板电源

# YS-3S-WA系列

机构尺寸

单位mm

